

# **BF 111**

**Bänder für  
Glasduschen  
Shower hinges**



## Universell in der Anwendung, einfache Glasbearbeitung, dauerhaft selbstschließend

Bei der Entwicklung der Duschband-Generation **BF 111** wurden die Forderungen der Duschenrichter und die Erwartungen der Anwender berücksichtigt.

Nach einfacher und sicherer Glasbearbeitung geht auch die Montage der Beschläge schnell von der Hand. Für ein ungetrübtes Duschvergnügen sorgen die zuverlässige Arretierung in 0-Stellung und die Selbstschließfunktion ab einem Öffnungswinkel von ca. 20°.

Die Acryldichtungen sind passend für 8 mm Glasdicke ausgelegt, aber mit einem Ausgleichsprofil auch für 6 mm Glasdicke verwendbar.

**BF 111** Beschläge sind für eine Flügelbreite von max. 1.000 mm bzw. ein Flügelgewicht von max. 40 kg ausgelegt. Alle Modelle sind für Pendel- und Anschlagtüren geeignet. Der maximale Öffnungswinkel bei Anschlagtüren beträgt einseitig 90°. Die Bänder können rechts und links verwendet werden, wobei der Sitz frei wählbar ist.

### Montagevorteile

Für die Montagefreundlichkeit der Bänder **BF 111** sorgt ein

Lagerbock, in dem sich durch zwei Gewindestifte die 0-Lageposition stufenlos verstellen lässt. So sind die Bänder problemlos auf die Pendel- oder Anschlagtür einzustellen, Wandungenaugigkeiten und Schrägen schnell und sicher auszugleichen. Die Lochfelder der Anschraubplatten zur Wandbefestigung sind so angeordnet, dass bei der Montage Bohrschrauber verwendet werden können.

## Exiting applications, Simple glass preparation, Reliable self-closing

During the development of the generation of **BF 111** shower hinges, the needs of the fitter and the expectations of the user were a priority. The glass preparation is simple and very secure, and installation is uncomplicated. The reliable holding of the door in the closed position, and the self-closing function which operates from approx. 20°, mean that the user can enjoy an untroubled shower.

The clear acrylic seals suit a glass thickness of 8 mm, and the purpose-made make up piece means it can also be used on 6 mm glass.

**BF 111** fittings are designed for doors up to 1000 mm wide and a maximum of 40 kg in weight. All models are suitable for both single and double action doors. The maximum opening angle for single action doors is 90°. The hinges can be hung on the right or the left, so there is no restriction on positioning.

### Fixing benefits

To improve ease of fixing, **BF 111** hinges incorporate a new positioning device, which allows the closed position to be adjusted using two grub screws. This means that the hinges are easy to position and adjust on both single and double action doors, even where walls are uneven or crooked. The screw holes in the fixing plates for wall mounting have been designed to allow for the use of electric screwdrivers.



Inhalt		Contents	
Duschbänder	3	Shower Hinges	3
Glasbearbeitung	6	Glass preparation	6

**Glastür an Wand**

**Pendeltürband** mit Anschraubplatte einseitig verschraubt

**Art.-Nr. 70.221**

(verfügbare Oberflächen 101, 300, 399, 501, 513)



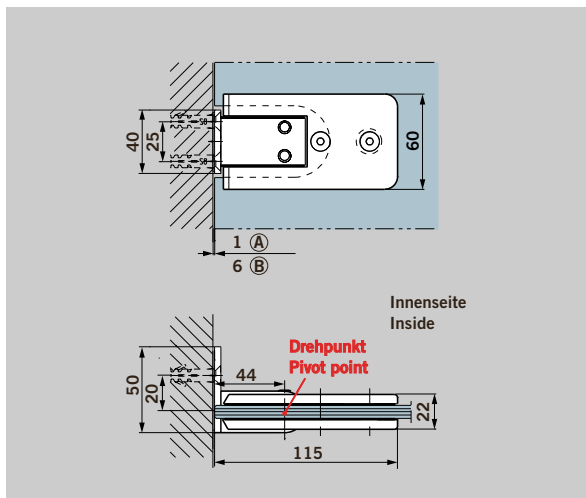
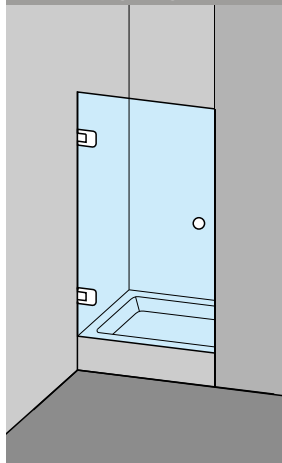
**Wall mounted glass door**

**Double action hinges** with single sided fixing plate

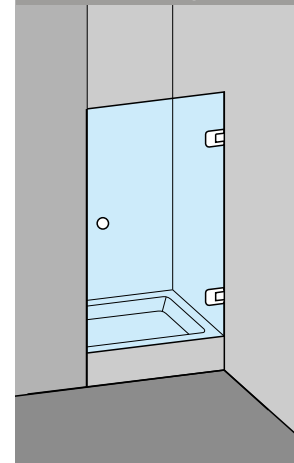
**Art. No. 70.221**

(available finishes 101, 300, 399, 501, 513)

**Anwendungsmöglichkeit**



**Installation example**



**Glastür an Wand**

**Pendeltürband** mit Anschraubplatte beidseitig verschraubt

**Art.-Nr. 70.222**

(verfügbare Oberflächen 101, 300, 399, 501, 513)

A = ohne Dichtungen

B = mit Dichtungen



**Wall mounted glass door**

**Double action hinges** with double sided fixing plate

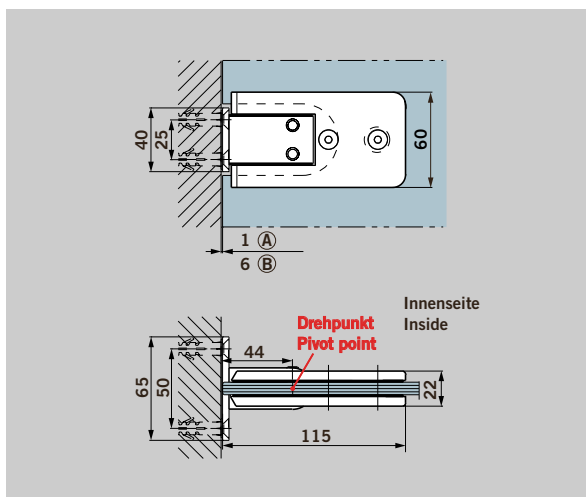
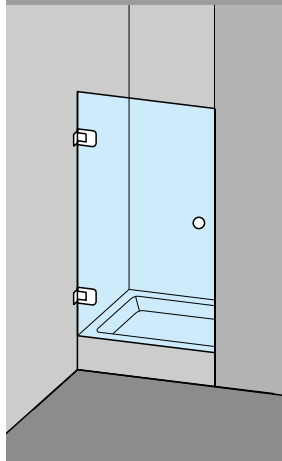
**Art. No. 70.222**

(available finishes 101, 300, 399, 501, 513)

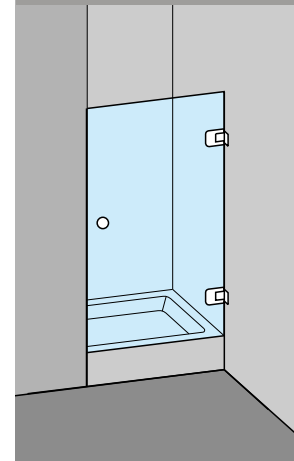
A = without seals

B = with seals

**Anwendungsmöglichkeit**



**Installation example**



**Glastür an Glas**

**Pendeltürband**  
 180° fluchtend  
**Art.-Nr. 70.223**  
 (verfügbare Oberflächen  
 300, 399, 501, 513)

A = ohne Dichtungen  
 B = mit Dichtungen

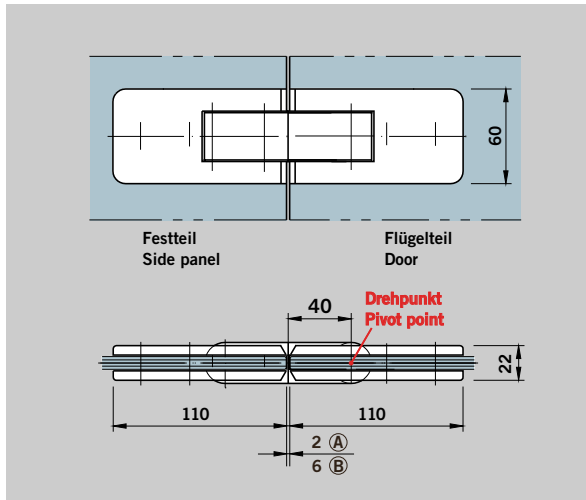
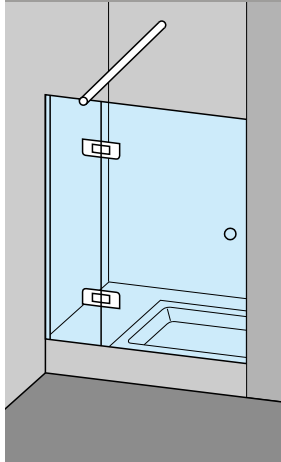


**Glass to glass fixing**

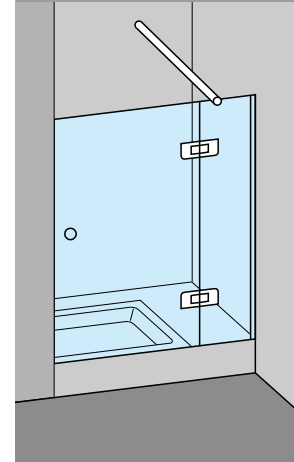
**Double action hinges**  
 180° flush  
**Art. No. 70.223**  
 (available finishes  
 300, 399, 501, 513)

A = without seals  
 B = with seals

**Anwendungsmöglichkeit**



**Installation example**



**Glastür an Glas**

**Pendeltürband**  
 90° Standwinkel  
**Art.-Nr. 70.225**  
 (verfügbare Oberflächen  
 300, 399, 501, 513)

A = ohne Dichtungen  
 B = mit Dichtungen

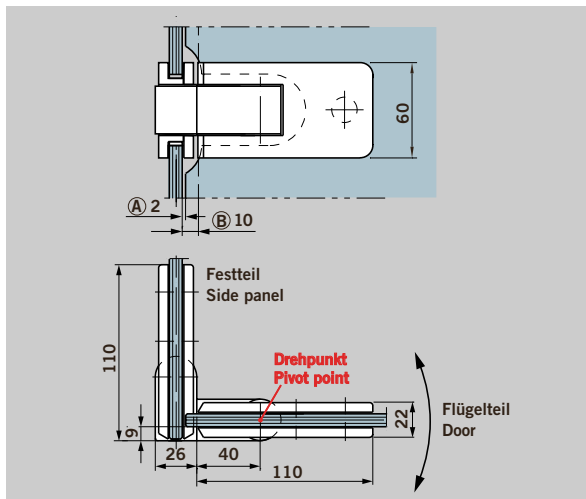
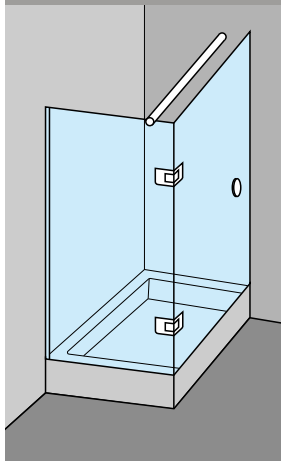


**Glass to glass fixing**

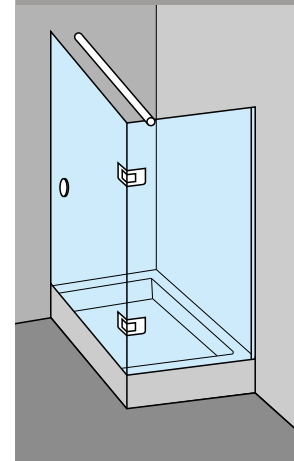
**Double action hinges**  
 90° angle  
**Art. No. 70.225**  
 (available finishes  
 300, 399, 501, 513)

A = without seals  
 B = with seals

**Anwendungsmöglichkeit**



**Installation example**



### Glastür an Glas

**Pendeltürband**  
 135° Standwinkel  
 (Fünfeckdusche)  
**Art.-Nr. 70.224**  
 (verfügbare Oberflächen  
 300, 399, 501, 513)

A = ohne Dichtungen  
 B = mit Dichtungen

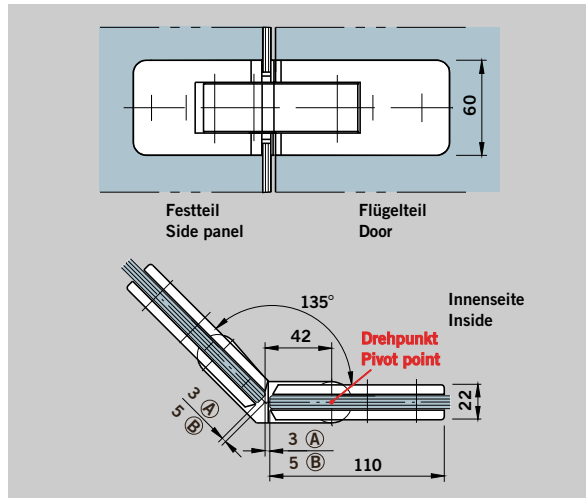
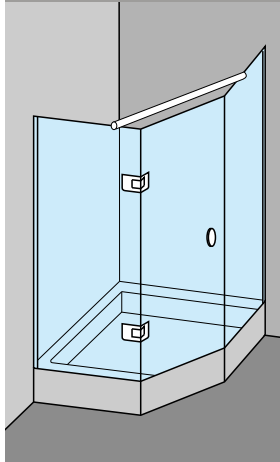


### Glass to glass fixing

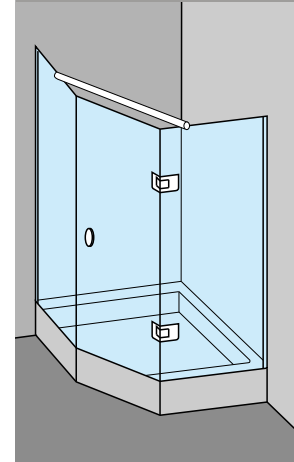
**Double action hinges**  
 135° angle (pentagonal  
 shower enclosure)  
**Art. No. 70.224**  
 (available finishes  
 300, 399, 501, 513)

A = without seals  
 B = with seals

### Anwendungsmöglichkeit



### Installation example



### Festteil an Wand

**Wandanschluss**  
 mit Anschraubplatte  
 beidseitig verschraubt  
**Art.-Nr. 70.227**  
 einseitig verschraubt  
**Art.-Nr. 70.226** (ohne Abb.)  
 (verfügbare Oberflächen  
 300, 399, 501, 513)

A = ohne Dichtungen  
 B = mit Dichtungen

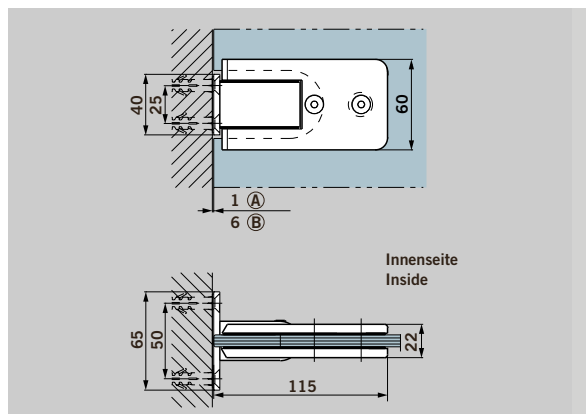
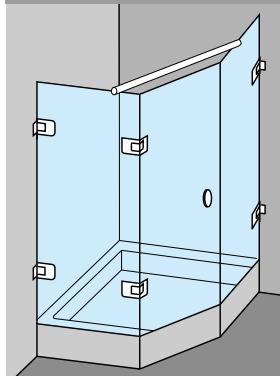


### Wall mounted side panel

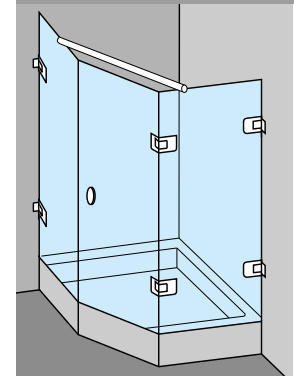
**Wall connector**  
 with double sided fixing plate  
**Art. No. 70.227**  
 single sided fixing plate  
**Art. No. 70.226** (not shown)  
 (available finishes  
 300, 399, 501, 513)

A = without seals  
 B = with seals

### Anwendungsmöglichkeit



### Installation example



**Bestelldaten**

Bei Bestellung bitte zusätzlich zur Art.-Nr. die Kennziffer der gewünschten Oberflächenausführung angeben.

**Oberflächenausführungen:**

LM EV 1	101
Verkehrweiß	300
Sonderfarbe SF	399
MS glanzverchromt	501
MS velour verchromt	513
MS Sonderausführung (auf Anfrage)	599

**Order information**

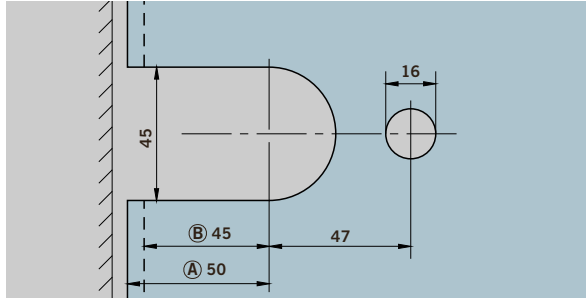
When ordering, please give the art. no. and additionally the reference no. of the finish required.

**Finish required:**

Aluminium EV 1	101
Traffic white	300
Special powder-coated colour	399
Brass polished chromed	501
Brass satin chromed	513
Brass special treatment (on request)	599

**Bandsitz  
innerhalb der Türseite**

zu Art.-Nr. 70.221, 70.222,  
70.227, 70.226



A = ohne Dichtungen

B = mit Dichtungen

**Hinge position  
along door edge**

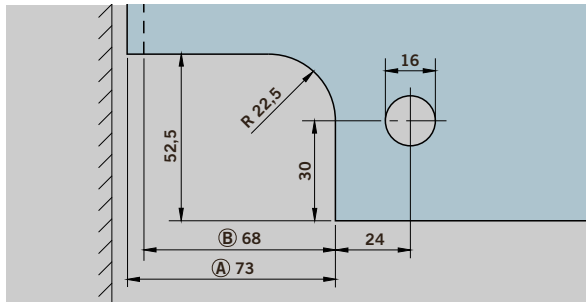
for Art. No. 70.221,  
70.222, 70.227, 70.226

A = without seals

B = with seals

**Bandsitz  
an den Türecke**

zu Art.-Nr. 70.221, 70.222,  
70.227, 70.226



A = ohne Dichtungen

B = mit Dichtungen

**Hinge position  
at corner of door**

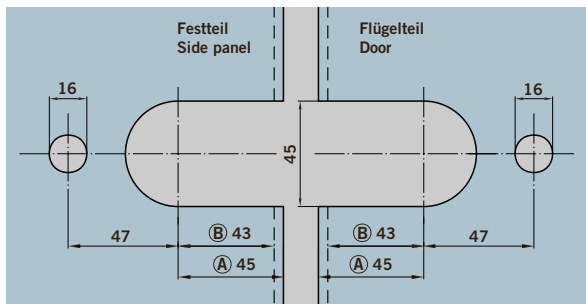
for Art. No. 70.221, 70.222,  
70.227, 70.226

A = without seals

B = with seals

**Bandsitz  
innerhalb der Türseite**

zu Art.-Nr. 70.223, 70.224



A = ohne Dichtungen

B = mit Dichtungen

**Hinge position  
along door edge**

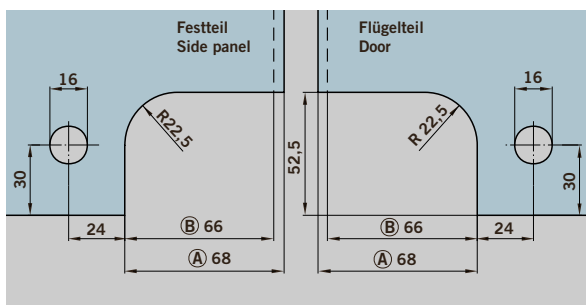
for Art. No. 70.223, 70.224

A = without seals

B = with seals

**Bandsitz  
an den Türecke**

zu Art.-Nr. 70.223, 70.224



A = ohne Dichtungen

B = mit Dichtungen

**Hinge position  
at corner of door**

for Art. No. 70.223, 70.224

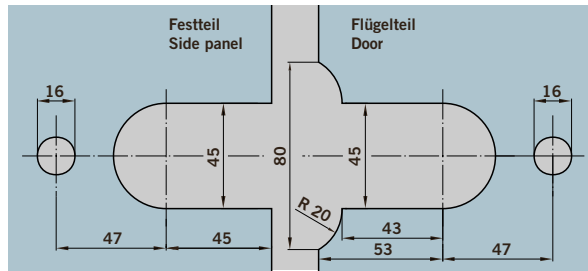
A = without seals

B = with seals

**Bandsitz  
innerhalb der Türseite**

zu Art.-Nr. 70.225

ohne Dichtungen



**Hinge position  
along door edge**

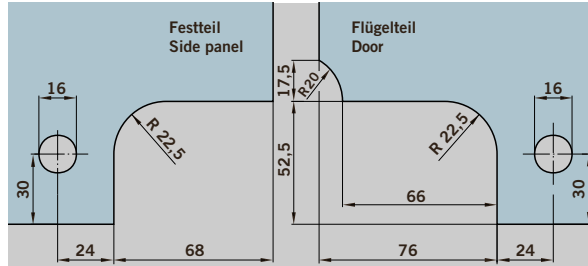
for Art. No. 70.225

without seals

**Bandsitz  
an den Türecken**

zu Art.-Nr. 70.225

ohne Dichtungen



**Hinge position  
at corner of door**

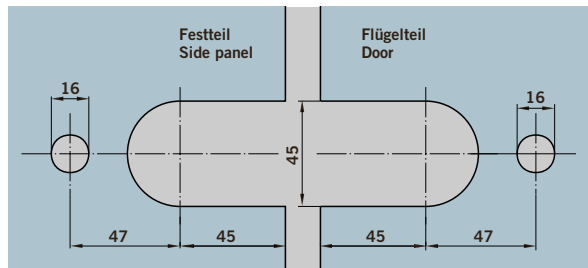
for Art. No. 70.225

without seals

**Bandsitz  
innerhalb der Türseite**

zu Art.-Nr. 70.225

mit Dichtungen



**Hinge position  
along door edge**

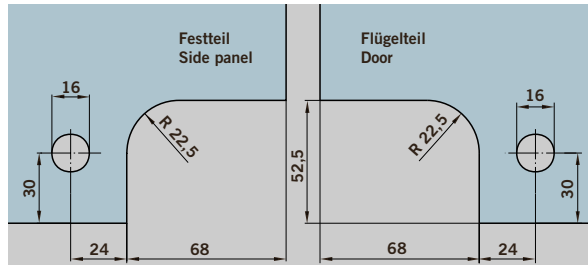
for Art. No. 70.225

with seals

**Bandsitz  
an den Türecken**

zu Art.-Nr. 70.225

mit Dichtungen



**Hinge position  
at corner of door**

for Art. No. 70.225

with seals



## gral

Eine Marke der DORMA Gruppe  
A DORMA Group Trademark

Division Glasbeschlagtechnik  
Glass fittings and accessories  
DORMA-Glas GmbH  
Postfach 32 68  
D-32076 Bad Salzufflen  
Max-Planck-Straße 33 - 45  
D-32107 Bad Salzufflen  
Tel. +49 5222 924-0  
Fax +49 5222 21009  
[www.dorma-glas.com](http://www.dorma-glas.com)